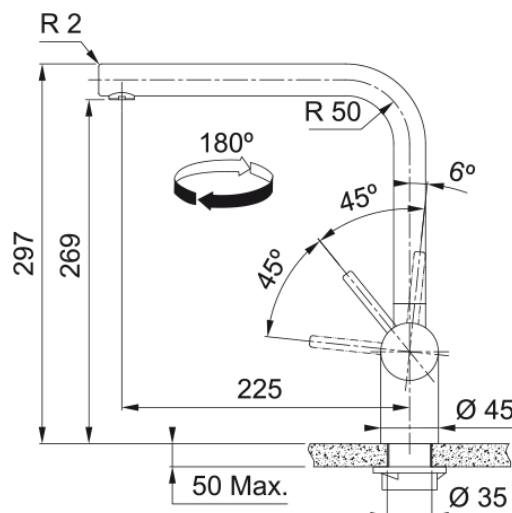


MONOMANDO ATLAS NEO ORO CHAMPAGNE | 115.0628.206



Datos técnicos

Aspecto

Versión caño	Grifo Diseño L
Color	Oro champagne
Material	Acero inoxidable 304

Dimensiones

Diámetro orificio grifería	35 mm
Dimensión del cartucho	35 mm

Instalación

Tipo de fijación	Vástago
Conexión tubo de entrada	3/8"
Largo conducto suministro agua	450 mm

Especificaciones del producto

Presión	Alta presión
Versión	Caño giratorio
Tipo de mando	Mando lateral
Rotación grifo	180°

Identificación del producto

Marca	Franke
Familia	Ninguno
Gama	Atlas Neo

Propiedades

Ahorro de agua (cartucho eco)	No
Tipo de aireador	Laminar

Características

